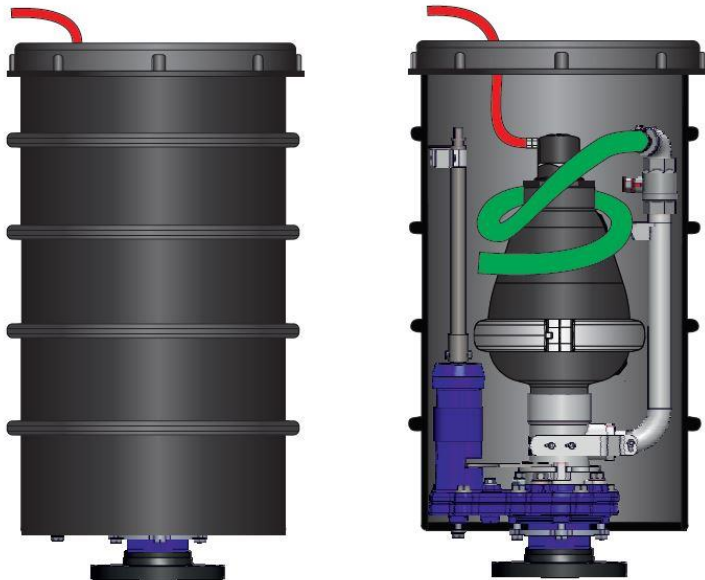


Produktspezifische Betriebs- und Wartungsanleitung Typ BEVG-S-025



1 Präambel

Neben dieser produktspezifischen Anleitung sind für die Installation, den Betrieb und die Wartung des Ventils stets auch folgende Dokumente zu beachten:

- *Allgemeine Hinweise zu Installation, Betrieb und Wartung von Be- und Entlüftungsventilen*
- *produktspezifisches Datenblatt*
- *etwaige auftragsspezifische Dokumente*

2 Ausführung der Drainageleitung

Bei Installationen des Be- und Entlüftungsventils BEVG-S-025 ist der Anschluss einer gasdichten Zu-/Abluft-Drainage angeraten, da austretende Gase explosiv, korrosiv und toxisch sein können und somit eine Gefahr für Personal und Bausubstanz darstellen können.

Die Nennweite der Drainage des BEVG-S-025 sollte 10 mm nicht unterschreiten. Nach zwei Metern wird eine Aufweitung der Drainage empfohlen, da es sonst - aufgrund von Reibungsverlusten - zu einer Beeinträchtigung der Leistungsfähigkeit des Ventils kommen kann.

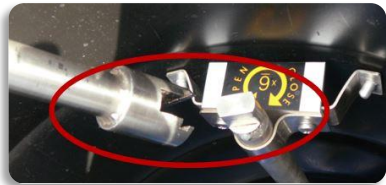
3 Entnahme des Ventileinsatzes aus dem Kompaktschacht

Beschreibung



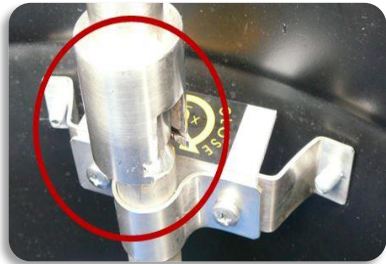
Öffnen des Deckels:

Am äußeren Rand des Deckels befinden sich zwei Laschen, an denen der Deckel von Hand nach oben abgehoben wird. Legen Sie den Deckel zur Seite, denn er wird für die nachfolgenden Arbeitsschritte nicht benötigt.



Bedienschlüssel mit Absperrarmatur verbinden:

Riegeln Sie den Bedienschlüssel in die dafür vorgesehene Aufnahme am oberen Spindelende der Absperrarmatur ein.

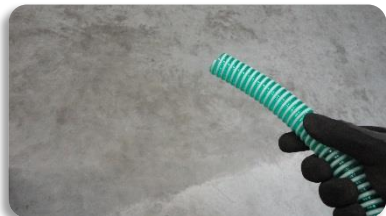


Schließen der Absperrarmatur:

Mit dem Bedienschlüssel drehen Sie ca. 6 Umdrehungen **im Uhrzeigersinn**, um die Absperrarmatur zu schließen.

informativer Hinweis:

Durch das Schließen der Absperrarmatur wird gleichzeitig der Sicherheitsriegel des Ventileinsatzes freigegeben, um diesen im späteren Verlauf aus dem Bajonettverschluss drehen zu können.



Druckentspannung:

>>> WICHTIG <<<

Nehmen Sie das freie Ende des grünen Entlastungsschlauchs aus dem Schacht und halten Sie es so, dass sich der Druck im Ventil - beim nachfolgenden Öffnen des Kugelhahns - gefahrlos entspannen kann.



Die nebenstehende Abbildung zeigt den Handhebel des Entspannungshahns in geschlossener Stellung.

informativer Hinweis:

Der Sperrriegel an der Behälterwand verhindert, dass der Ventileinsatz nicht aus dem Bajonettverschluss gedreht werden kann, solange der Druck nicht über den Hahn entspannt wurde.



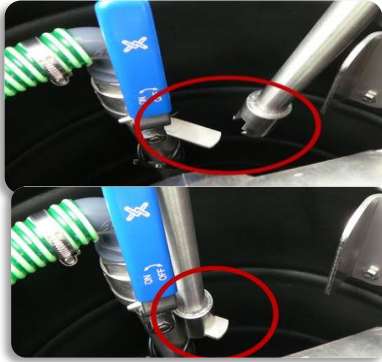
Druckentspannung:

Indem Sie den Handhebel behutsam nach oben ziehen, leiten Sie die Druckentspannung des Ventileinsatzes ein.

Achtung:

Bei der Druckentspannung wird aus dem Schlauch ein Wasser-/Luftgemisch austreten, wobei der Schlauch „zappeln“

kann. Halten Sie den Schlauch fest in der Hand und richten Sie das freie Schlauchende so, dass eine Gefährdung von Personen und Material (durch austretendes Wasser) ausgeschlossen ist.



Bedienschlüssel mit Ventileinsatz verbinden:

Erst wenn sich der Innendruck des Ventils vollständig über den Entspannungshahn und dessen angebotenen Schlauch abgebaut hat,

können Sie den Bedienschlüssel (mit dem Sie zuvor die Absperrarmatur bedienten) mit der dafür vorgesehenen Aufnahme unterhalb des Entspannungshahns verbinden. Der Bedienschlüssel wird dabei einfach bis zum Anschlag auf den Adapter geschoben.



Bajonett-Verschluss:

Wenn Sie aus Blickrichtung der Spindel auf die Absperrarmatur blicken, sehen Sie am Fuß des Be- und Entlüftungsventils den Sicherheitsriegel. Im verriegelten Zustand befindet sich dieser rechts von der Spindel.



Entriegeln des Bajonett-Verschlusses:

Um den Ventileinsatz aus dem Kompaktschacht heben zu können, müssen Sie den Bajonett-Verschluss entriegeln. Drehen Sie den Ventileinsatz mit dem Bedienschlüssel so weit **im Uhrzeigersinn**, bis Sie den kompletten Sicherheitsriegel der Spindel der Absperrarmatur vorbeigeführt haben.

Der Sicherheitsriegel befindet sich nun links von der Spindel.

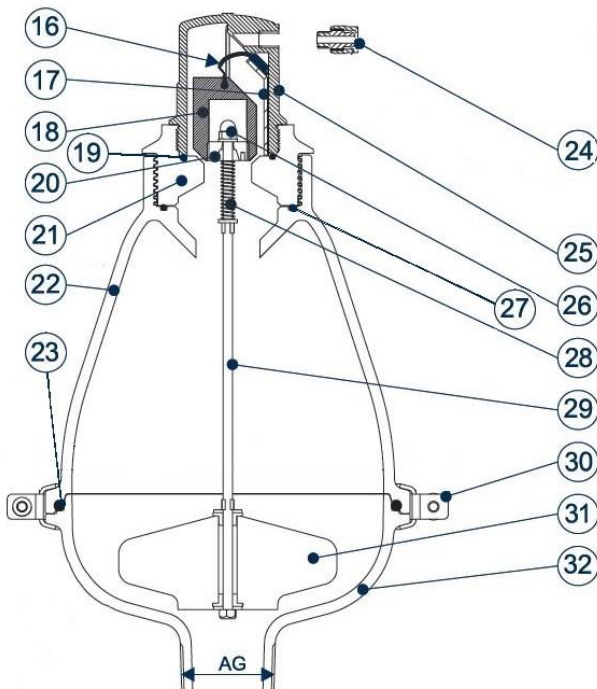
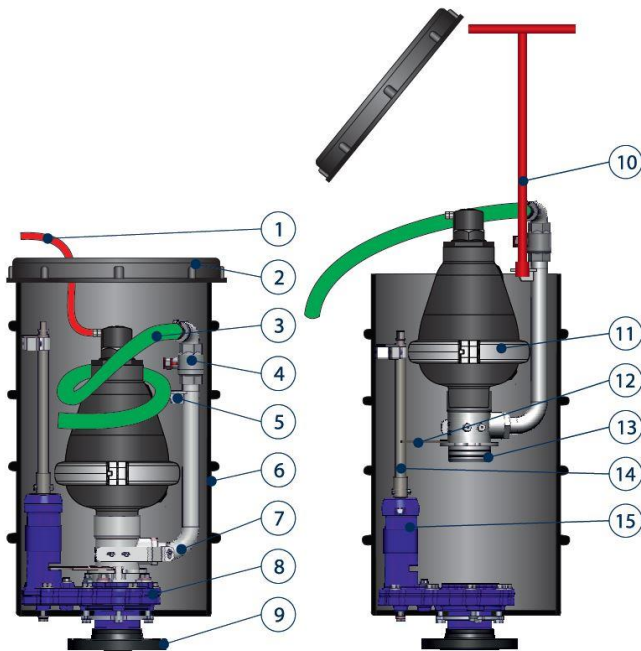


Entnehmen des Ventileinsatzes:

Heben Sie jetzt (mit dem Bedienschlüssel) den gesamten Ventileinsatz aus dem Kompaktschacht, um anschließend die Inspektion/Wartung des Be- und Entlüftungsventils durchführen zu können.




4 Vollständige Inspektion des Ventils und seiner Einbauteile







4.1 Stückliste

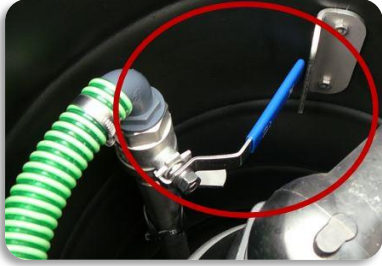



Pos.	Bezeichnung
1	Zu-/Abluft-Schlauch
2	Schachtdeckel
3	Ablass-Schlauch
4	Kugelhahn
5	Bedienschlüssel-Ankerpunkt
6	Schachtmantel
7	Spülrohr
8	Absperrschieber
9	Flansch
*10	Bedienschlüssel * Zubehör
11	Be- und Entlüftungsventil S-025
12	Sicherheitsverriegelung
13	Bajonettanschluss
14	Betätigungsspindel
15	Untersetzungsgetriebe
16	Rolldichtung
17	Fixierstab
18	Formteil
19	O-Ring Gehäusekopf
20	Stopper
21	Kopfadapter
22	Gehäuse Mittelteil
23	O-Ring Teilungsebene
24	Schlauchverschraubung
25	Gehäusekopf
26	Hutmutter
27	O-Ring Kopfadapter
28	Feder
29	Schwimmergestänge
30	Klemmschelle
31	Schwimmer
32	Gehäuse Unterteil

4.2 Arbeitsablauf

Schritt	Beschreibung
A.	Lösen Sie den verschraubten Ventilkopf durch eine halbe Drehung gegen den Uhrzeigersinn an. Sollte der Ventilkopf bei der letzten Inspektion zu fest angezogen worden sein, so können Sie ihn mit einem Gabelschlüssel SW 64 lösen. Entfernen Sie nun die Spannschelle der Teilungsebene (Inbus, Größe 6). Heben Sie sodann das gesamte Gehäuseoberteil vom Unterteil ab. Schrauben Sie nun den Ventilkopf vollständig aus dem Gehäuse.
B1	 <p>Entnehmen Sie die Innenteil-Baugruppen (bestehend aus Niederhalter sowie Formteil mit Dichtsystem) aus dem Gehäusekopf.</p>
B2	 <p>Schwimmer vom Dichtsystem trennen Sie können den Stopper (Nr. 20) vom Formteil (Nr. 18) des Dichtsystems trennen, indem Sie die Zweilochschraube mit einem verstellbaren Stirnlochschlüssel bzw. Zweilochmutterdreher (3 mm Zapfendurchmesser) oder einer gekröpften Sprengringzange lösen. Falls erforderlich können Sie den Kopfadapter aus dem Gehäuse Mittelteil herausschrauben.</p>
C1	Reinigen Sie alle Bauteile. Ablagerungen insbesondere im Gehäusekopf und der Dichtelemente sind restlos zu entfernen. Verwenden Sie zur Reinigung weder scharfkantige Werkzeuge, noch aggressive Chemikalien. Inspizieren Sie alle Bauteile auf eventuelle Beschädigungen (z.B. durch eingedrungene Fremdkörper). Beschädigte Bauteile, sowie Bauteile mit erkennbaren Anzeichen von Abnutzung oder Alterung sind umgehend zu ersetzen.
C2	Wenn alle Teile gereinigt und inspiziert wurden, kann das Ventil in umgekehrter Reihenfolge wieder montiert werden. Achten Sie dabei stets auf die korrekte Lage der Dichtelemente Für den Zusammenbau des Be- und Entlüftungsventils folgen Sie bitte den nachfolgenden Hinweisen der Arbeitsschritte D1 bis D7.
D1	 <p>Bei Anzeichen von Alterung/ Sprödheit ist das Dichtsystem zu ersetzen. Es lässt sich aus der Führung des Formstücks ziehen und einzeln ersetzen. Hinweis: Das Dichtsystem muss genau in der Mitte des Formstücks sitzen! Dabei zeigt die gerippte Seite der Dichtsystems in Richtung der abgeschrägten Seite des Formstücks.</p>

D2		<p>Legen Sie zuerst das freie Ende des Dichtsystems in die Führungsnut im Gehäusekopf.</p>
D3		<p>Schieben Sie nun das Formstück mit seinen Nuten ein kleines Stück auf die Führungsschienen im Gehäusekopf. Achten Sie darauf, dass das zuvor in die Führungsnut eingeführte Ende des Dichtsystems nicht aus der Führung gleitet.</p>
D4		<p>Installieren Sie nun den Niederhalter, indem Sie ein Ende in die Führungsnut zwischen Formstück und Dichtsystem schieben und anschließend den Niederhalter mit Formstück gleichmäßig einschieben bis die Unterkante des Niederhalters bündig mit der Unterkante des Gehäusekopfes abschließt.</p>
D5		<p>Zur Prüfung des korrekten Sitzes hält man den Niederhalter mit dem Daumen in Position. Zieht nun das weiße Formstück behutsam aus dem Gehäusekopf, bis ein Widerstand zu spüren ist. Durch leichtgängige „auf und ab“ Bewegungen stellt man nun den korrekten Sitz und die freie Beweglichkeit des Dichtsystems fest.</p>
D6		<p>Achten Sie vor dem Zusammenschrauben auf den korrekten Sitz des O-Rings im Kopfadapter / im Gehäuse-Mittelteil. Der Gehäusekopf kann dann wieder mit dem Kopfadapter handfest verschraubt werden.</p>
D7		<p>Setzen Sie Gehäuse-Mittelteil mit Ventilkopf wieder auf das Gehäuse-Sockel, wobei Sie auf die korrekte Lage des O-Rings in der Teilungsebene der Gehäuse achten. Unter Umständen müssen Sie beide Teile mit leichter Kraft zusammenfügen, um die Vorspannung der O-Ring Abdichtung zu überwinden, bevor Sie die Klemmschellen anbringen und verschrauben können.</p>
E1	<p>Zum Einsetzen und in Betrieb nehmen des Ventils nach der Wartung führen Sie bitte entsprechende unter 3. aufgeführten Arbeitsschritte in umgekehrter Reihenfolge durch.</p>	

E2		Achtung: Bevor Sie die integrierte Absperrarmatur wieder öffnen, vergewissern Sie sich, dass der Entspannungshahn geschlossen ist. Der Handhebel verhindert dabei gleichzeitig ein Entriegeln des Ventileinsatzes, indem er hinter dem Sperrblech an der Schachtwand ruht.
E3		Achtung: Bei ordnungsgemäß verschlossenem Entspannungshahn befindet sich der Sicherheitsriegel wieder auf der rechten Seite des Getriebes. Das Be- und Entlüftungsventil kann jetzt mit ca. 6 Umdrehungen der Betätigungsspindel (gegen den Uhrzeigersinn) wieder in Betrieb genommen werden.

5 FAQ (Häufig gestellte Fragen)

5.1 „Das Ventil ist undicht. Woran kann es liegen, und was ist zu tun?“

Für eine Undichtigkeit gibt es prinzipiell drei mögliche Ursachen:

5.1.1 Verschmutzung

Obgleich das Ventil S-025 für verschmutzte Medien konzipiert wurde, kann es mitunter zu einer Leckage des Dichtsystems kommen (wenn z.B. Fremdkörper während der Entlüftung mit dem Luftstrom ausgeblasen werden). In diesem Fall ist das Ventil zu reinigen.

Bei wiederholter Verschmutzung in kurzen Zeitabständen ist es unerlässlich, die Betriebsbedingungen am Einbauort zu untersuchen. Gerne stehen wir Ihnen hierbei mit Rat und Tat zur Seite.

5.1.2 Falscher Zusammenbau nach Inspektion

Vergewissern Sie sich, dass alle Bauteile des Ventils korrekt montiert wurden. Achten Sie speziell auf den ordnungsgemäßen Zusammenbau und die korrekte Lage der Dichtsysteme.

5.1.3 Unzureichender Betriebsdruck

Das Ventil ist für einen Arbeitsdruck von 0.1 bis 10 bar bestimmt. Die untere Grenze (0.1 bar = 1 m Wassersäule) bezeichnet den sogenannten „Mindest-Dichtdruck“, der erforderlich ist, damit das Ventil tropfdicht abschließt. Vergewissern Sie sich, dass am Installationsort des Ventils der Mindest-Dichtdruck erreicht ist.

5.2 „Wer kann bei Fragen professionell helfen?“

Für alle Fragen zum Thema Be- und Entlüftung steht Ihnen das Team von AIRVALVE gerne zur Verfügung.

Tel.: +49-2924-85191-0 oder info@airvalve.de